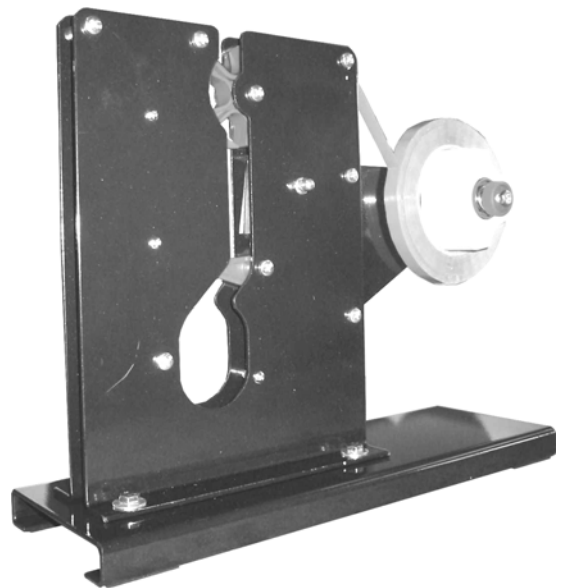


Maxi-Beutelschliesser E 9

Der Maxi-Beutelschliesser versieht Plastikbeutel mit einem sicheren Fähnchenverschluss. Verarbeitet werden die meisten gängigen Klebebänder.

Geeignet für grösseren Beutelhals-Durchmesser.

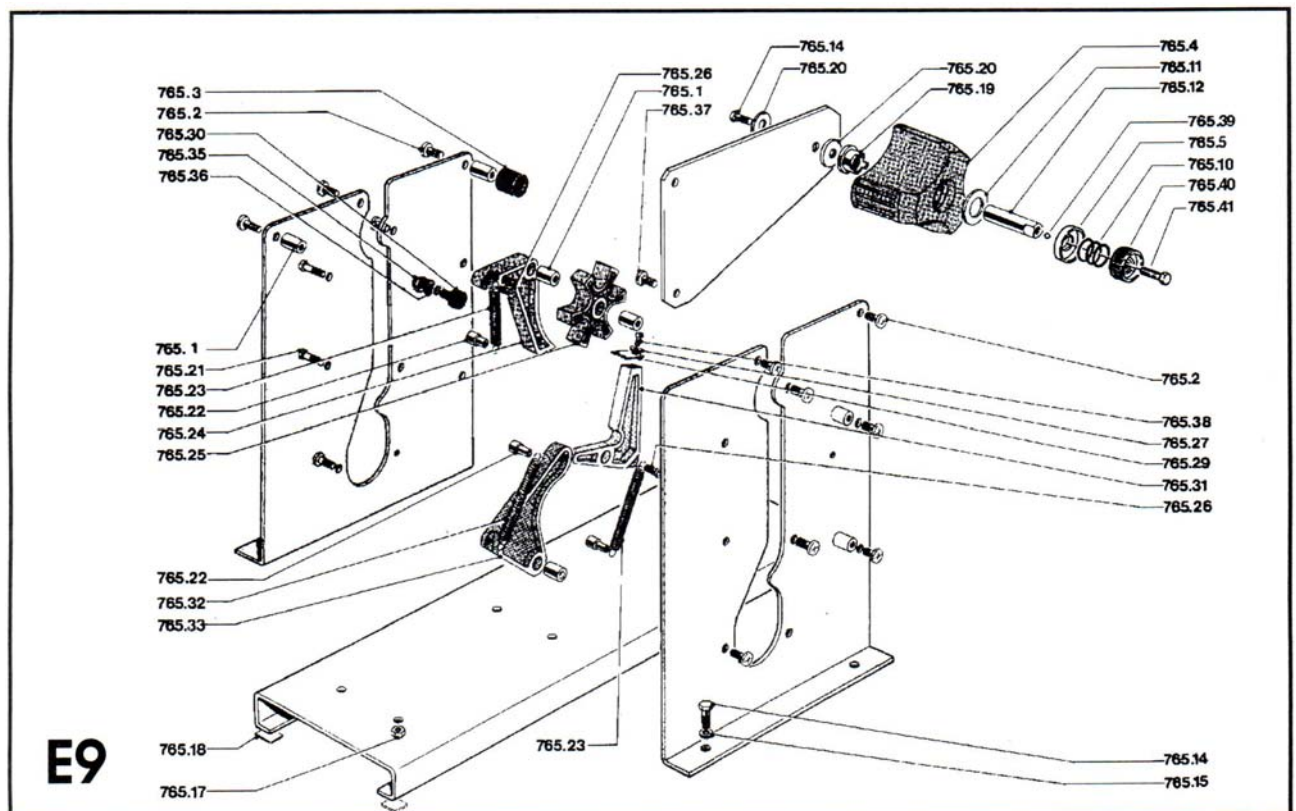
Stabile, lackierte Stahlblechkonstruktion.



technische Daten

max. Beutelhals \varnothing ca.	15 mm
Bandbreiten bis max.	15 mm
Länge	350 mm
Breite	120 mm
Höhe	295 mm
Gewicht	ca. 4,8 kg

Ersatzteile



Alle Hinweise und Empfehlungen geben wir nach bestem Wissen aufgrund der Erfahrungen der Praxis. Da die Einsatzbedingungen immer wieder unterschiedlich sind, empfehlen wir, die Eignung unserer Produkte durch eigene Versuche zu erproben. In Zweifelsfällen stehen wir Ihnen mit unserer Beratung und Erfahrung gerne zur Verfügung.